

# giroflex 353 C2G

Montageanleitung

Assembly instructions

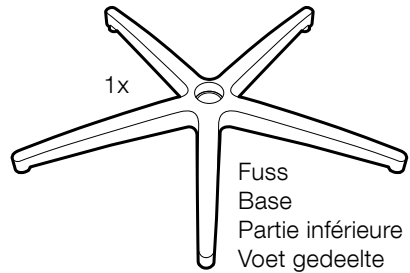
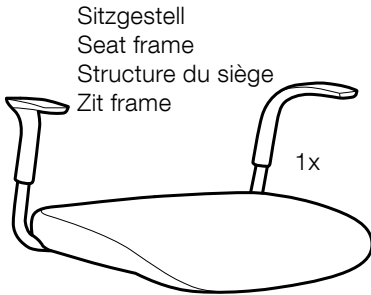
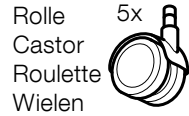
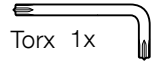
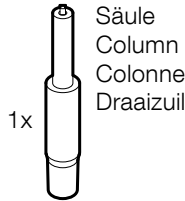
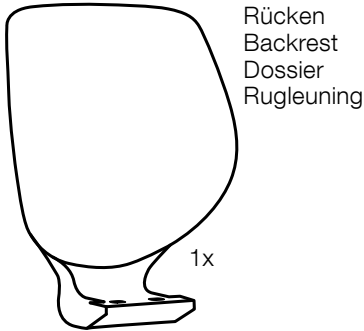
Instructions de montage

Montagehandleiding

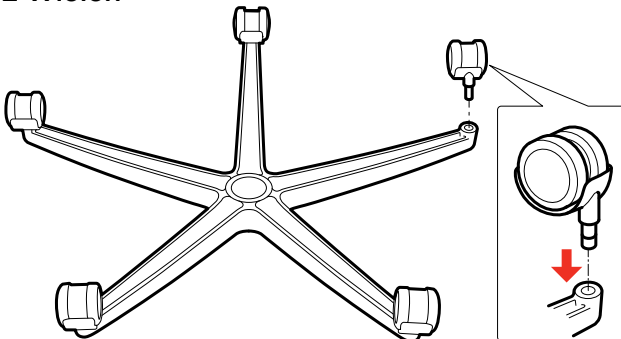


***giroflex***

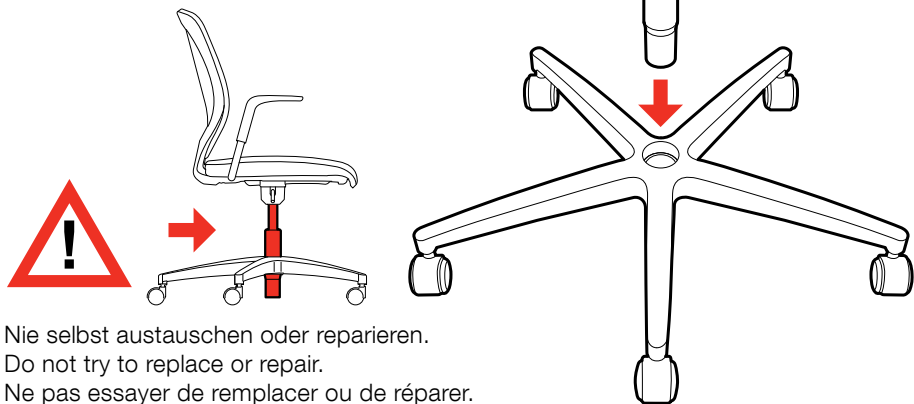
**1 Lieferumfang**  
**1 Delivery content**  
**1 Contenu de la livraison**  
**1 Omvang van de levering**



**2 Rollenmontage**  
**2 Castor mounting**  
**2 Installation des roulettes**  
**2 Wielen**



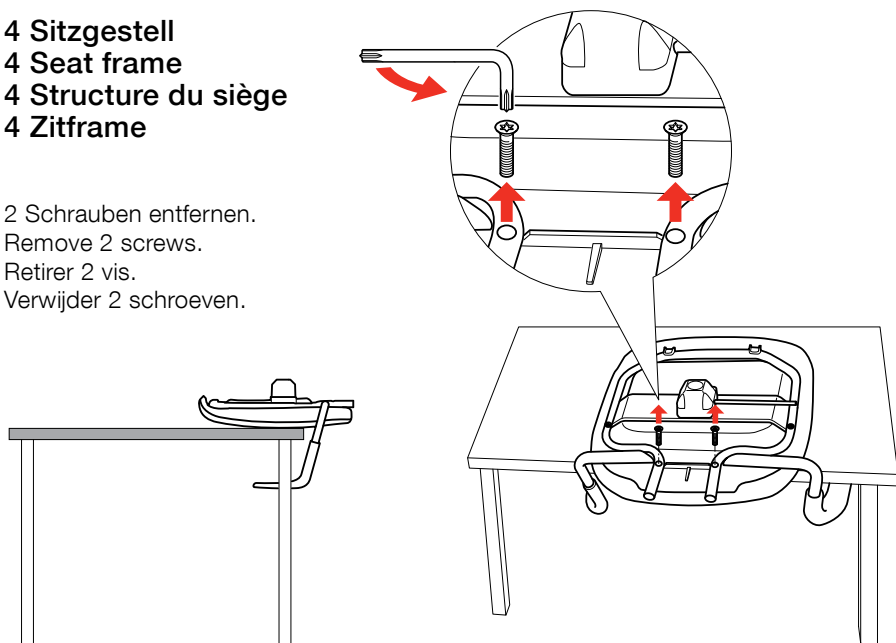
- 3 Säule einsetzen
- 3 Insert column
- 3 Insérer la colonne
- 3 Draaizuil inbrengen



Nie selbst austauschen oder reparieren.  
 Do not try to replace or repair.  
 Ne pas essayer de remplacer ou de réparer.  
 Niet proberen te vervangen of repareren.

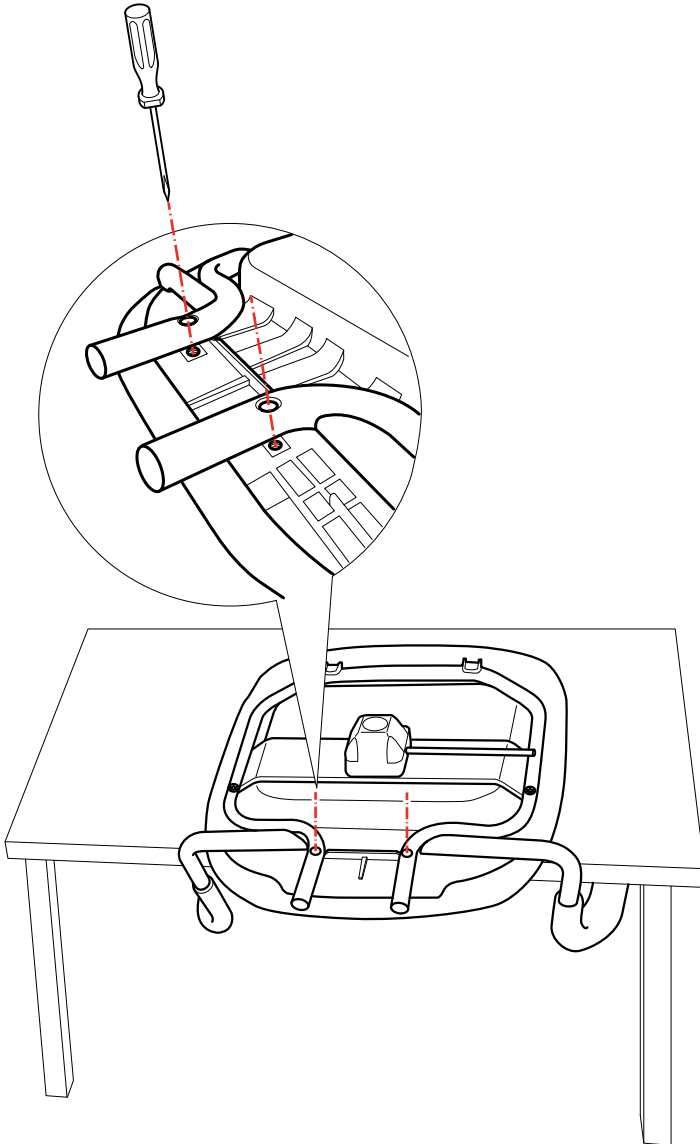
- 4 Sitzgestell
- 4 Seat frame
- 4 Structure du siège
- 4 Zitframe

2 Schrauben entfernen.  
 Remove 2 screws.  
 Retirer 2 vis.  
 Verwijder 2 schroeven.

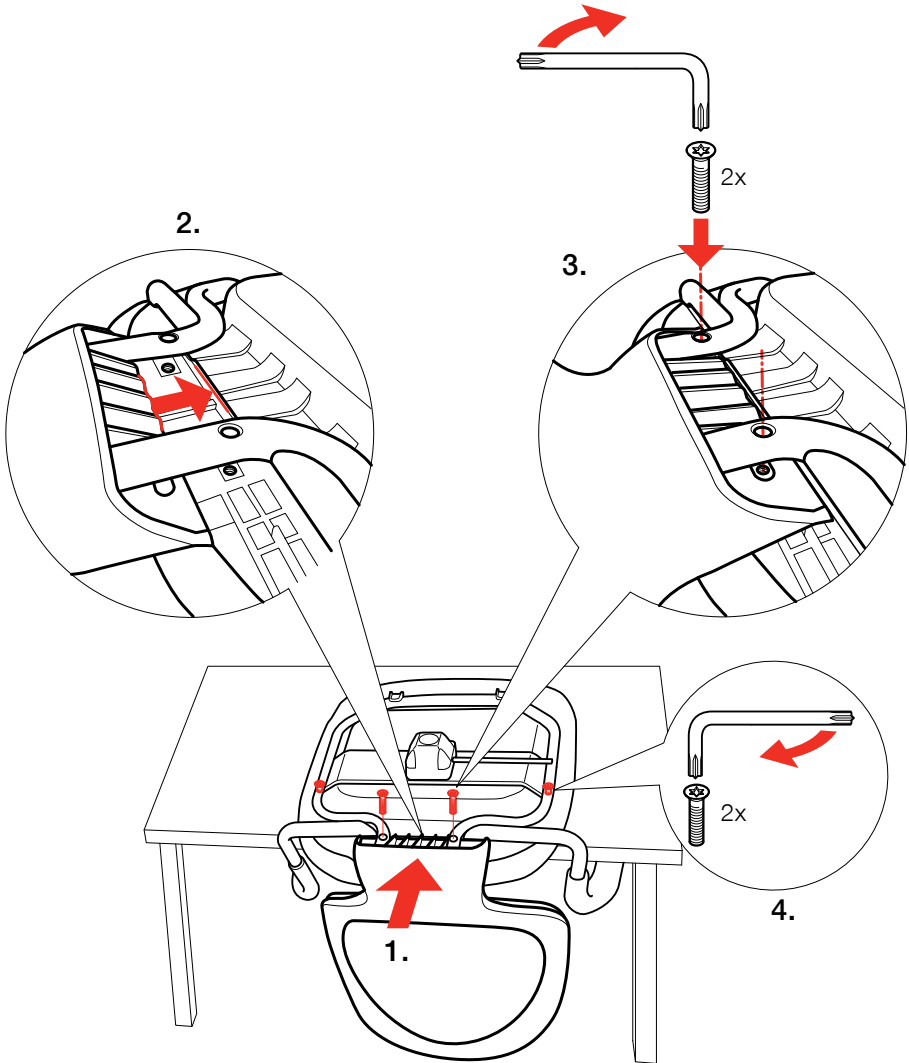


**giroflex**

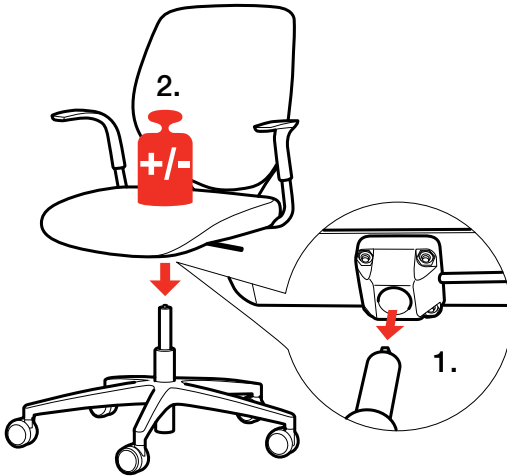
- 5 Bohrung und Gewinde ausrichten
- 5 Align bore and thread
- 5 Alinez alésage et filetage
- 5 Lijn boring en draad



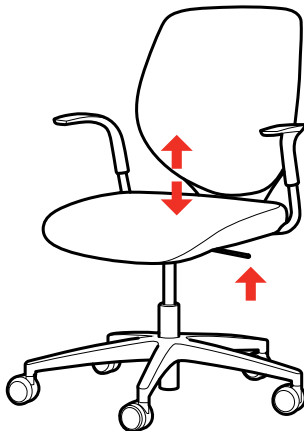
6 Rückenmontage  
6 Backrest mounting  
6 Montage du dossier  
6 Rugleuning montage



- 7 Sitz- und Fussmontage
- 7 Seat and base mounting
- 7 Montage siège et piètement
- 7 Zitting en voetgedeelte



- 8 Höhenverstellung
- 8 Height adjustment
- 8 Réglage de la hauteur
- 8 Hoogteverstelling





**giroflex**

**Schweiz**

Flokk AG  
Bahnhofstrasse 44  
CH-5322 Koblenz  
+41 (0) 56 267 91 11  
info@giroflex.ch

***giroflex.com / flokk.com***

***giroflex***  
by Flokk